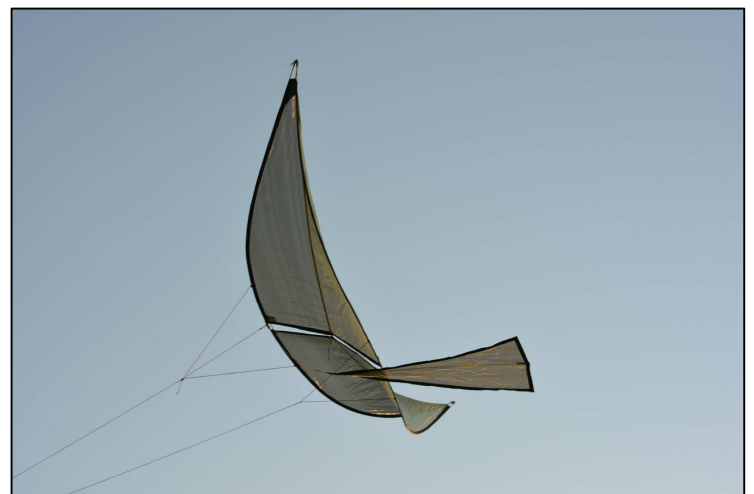


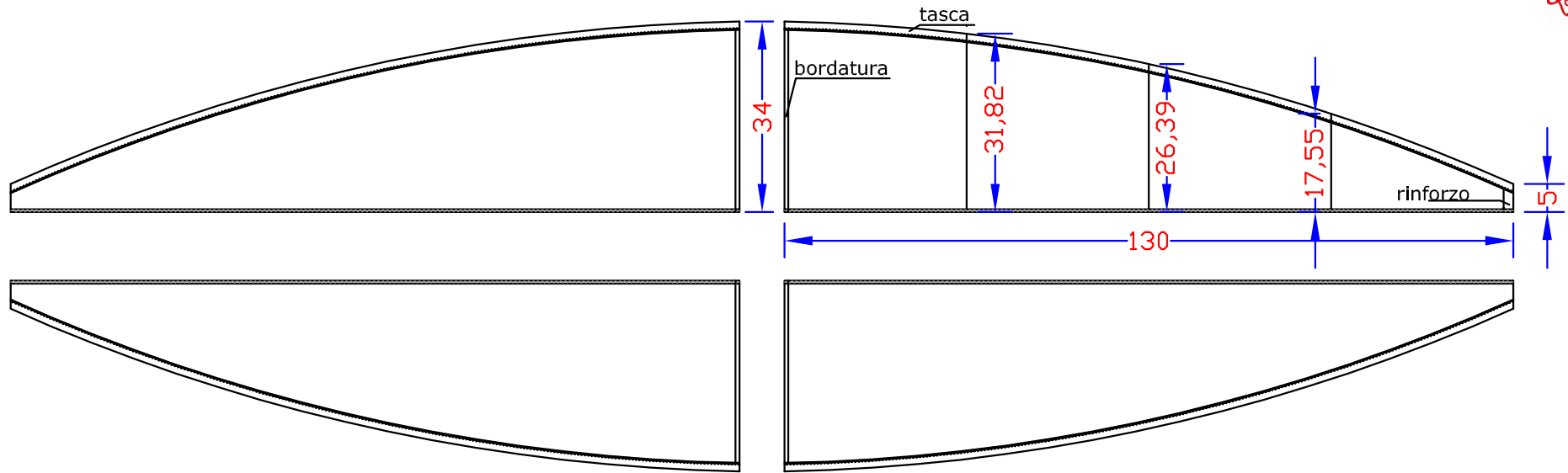
# Dieu Sao

Aquilone proposto per il Festival Vulandra 2016

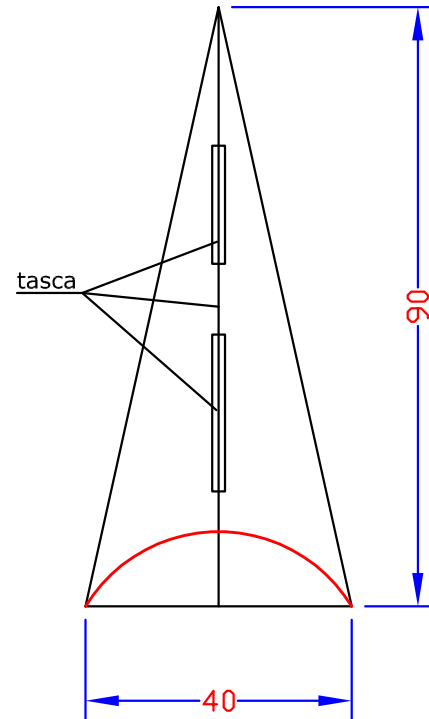
Per l'edizione Vulandra 2016 l'aquilone simbolo sarà il "DIEU SAO". In Vietnam viene spesso arricchito con una particolare tipologia di flauti in bamboo, montati al di sopra della vela, che, durante il volo, emettono un suggestivo suono generato dal vento, per questo motivo è infatti anche chiamato "Flute-Kite".

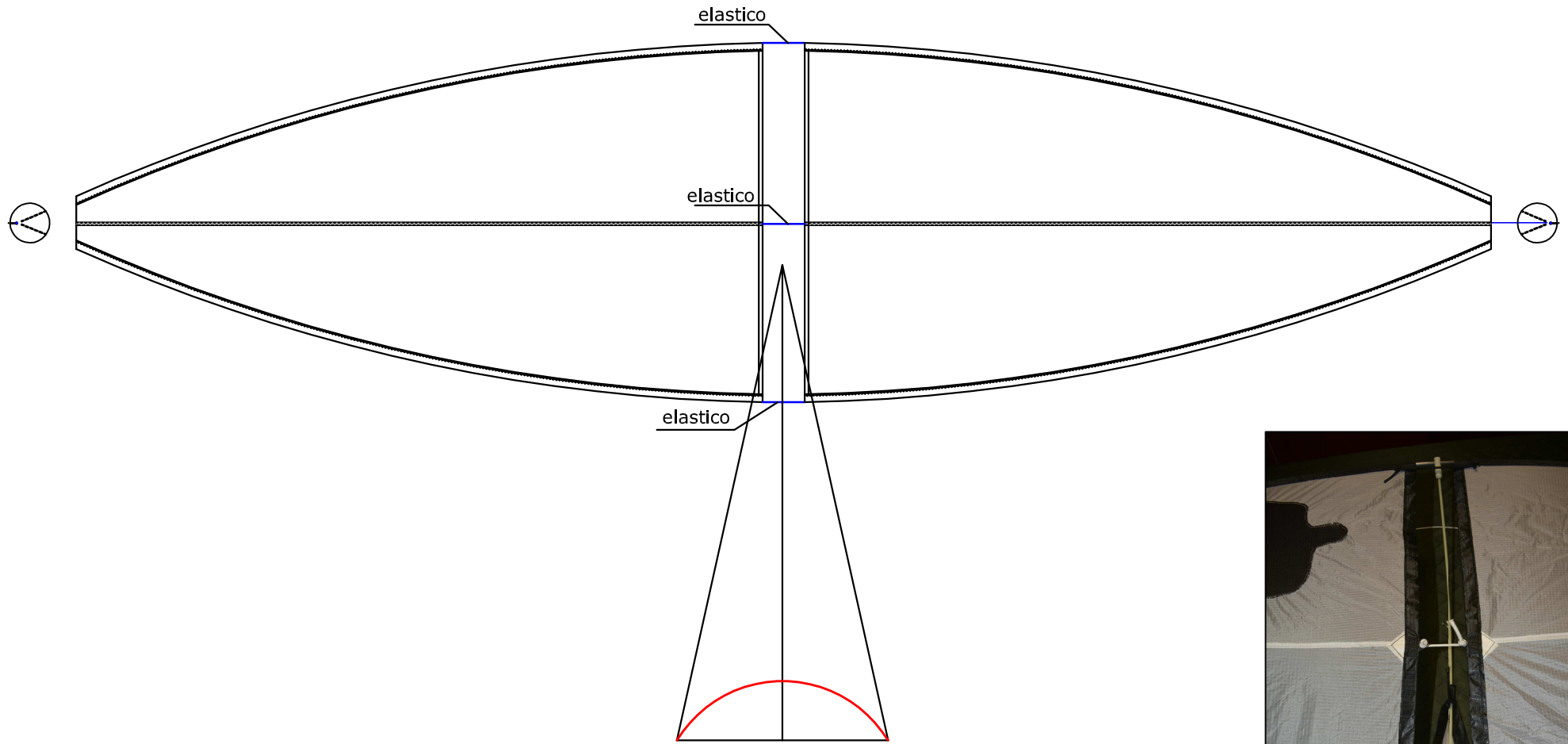
Non abbiamo trovato un progetto ufficiale di questo aquilone poiché ogni costruttore lo varia a suo piacimento nelle proporzioni e nella forma della coda. Il disegno che proponiamo nasce da alcune prove che abbiamo fatto (ma può essere modificato a piacimento). È stato realizzato con quattro parti uguali di tessuto unite due a due da una cucitura sul lato lungo e rinforzata con un cavetto. Le due parti così ottenute sono legate fra di loro in tre punti con degli elastici per tensionare la vela.





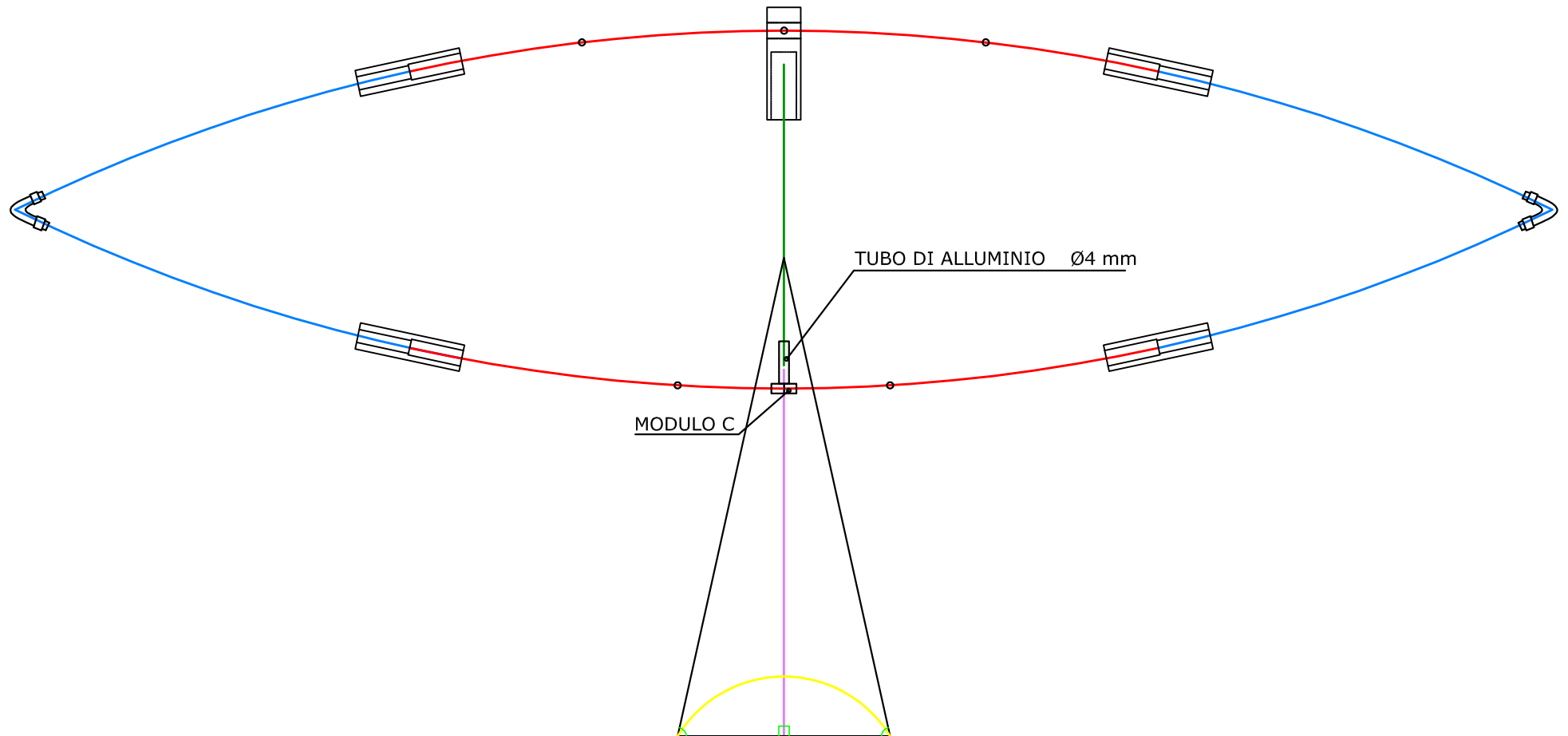
Tubo di gomma scorrevole per tensionare la coda

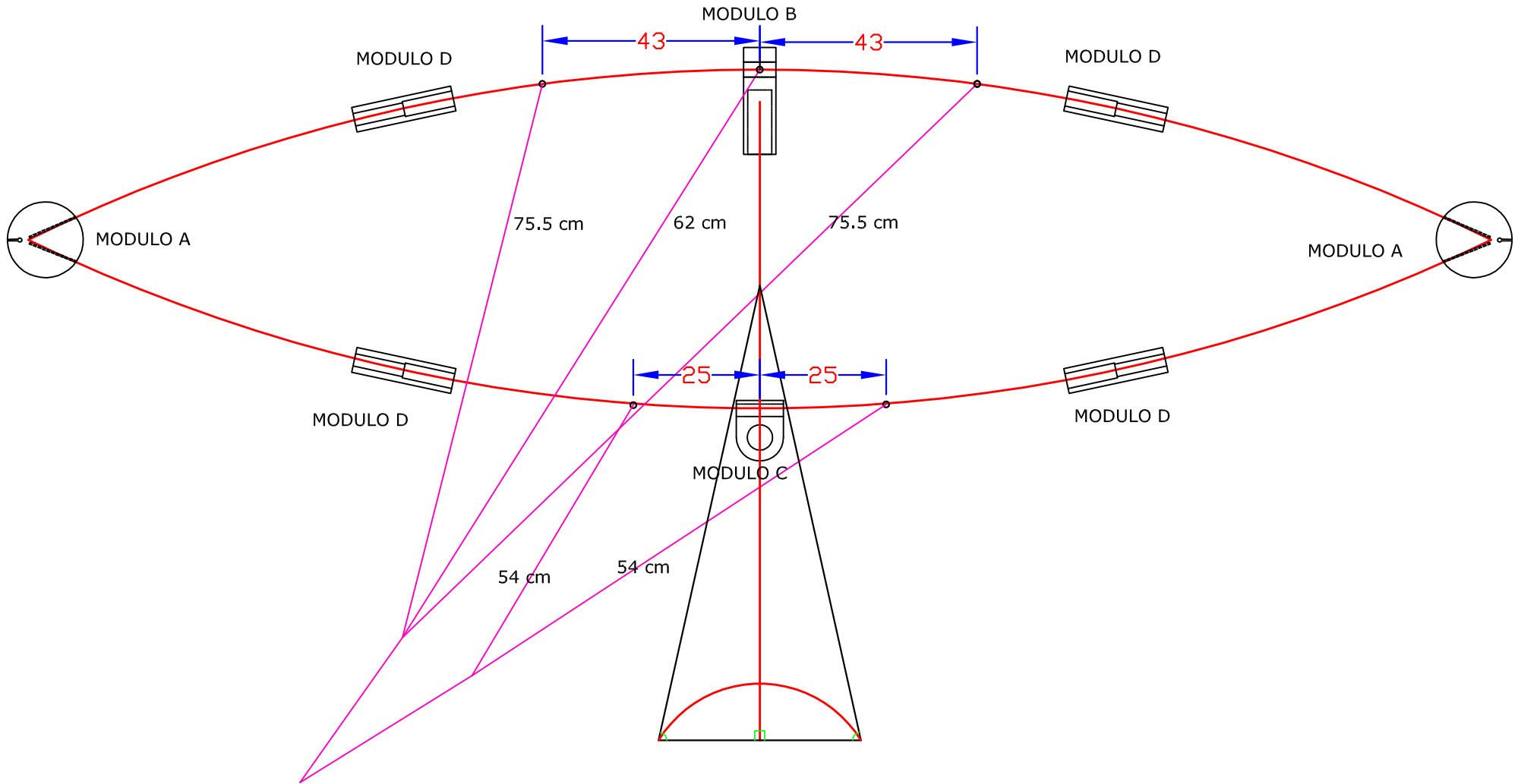




- n° 2 Stecche di carbonio (Tubo) Ø6 mm da cm 100
- n° 4 Stecche di fibra di vetro piena Ø5 mm da cm 100
- n° 1 Stecca di fibra di vetro piena Ø4 mm da cm 65
- n° 1 Stecca di fibra di vetro piena Ø4 mm da cm 55
- n° 1 Stecca di fibra di vetro piena Ø3 mm da cm 50

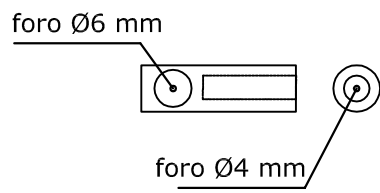
◦ ATTACCHI BRIGLIE



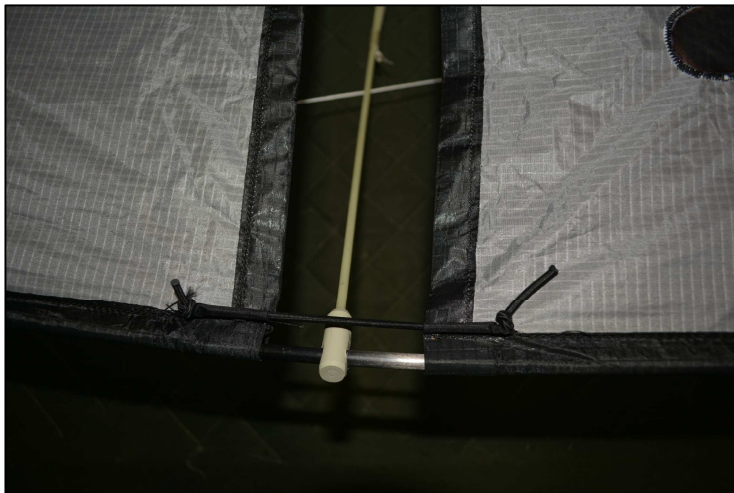
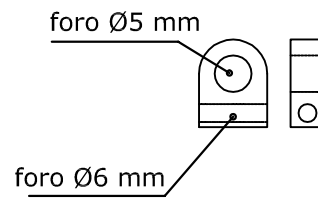




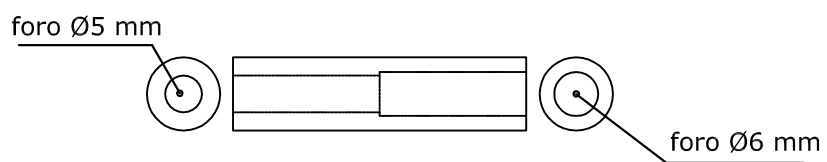
MODULO B



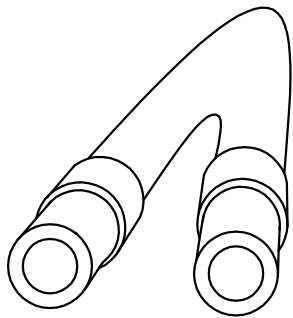
MODULO C



MODULO D



MODULO A



modulo in tubo di gomma

or

MODULO A

